




OTTEVANGER
PROCESS SOLUTIONS


Dubbelassige peddelmenger

Technisch gegevensblad



Laag
stroomverbruik 

Korte
mengtijd 

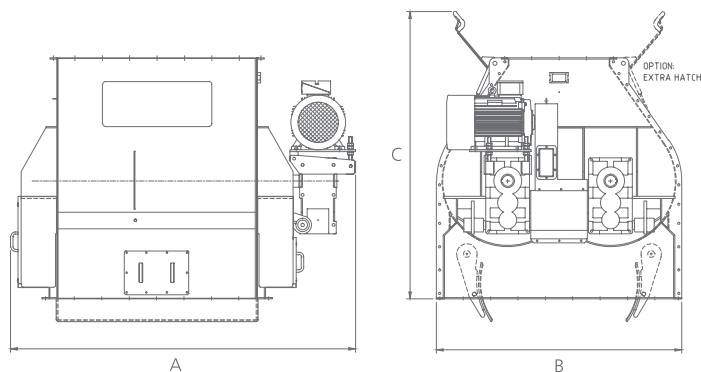
Mengnauwkeurigheid 
1:100.000/variatiecoëfficiënt 1% - 5%

Dubbelassige peddelmenger

De dubbelassige mixers van Ottevanger, type DPMA, combineren een hoge mengcapaciteit met een relatief kleine mengerinhoud.

De dubbelassige peddelmenger heeft, afhankelijk van het type product en de hoeveelheid, een mengtijd van 30 tot 60 seconden.

De mixers zijn verkrijgbaar met een inhoud van 500 tot 12.000 liter. De mengnauwkeurigheid voldoet aan zeer strenge vereisten en schade aan de producten wordt voorkomen door het ontwerp. De extra brede bodemkleppen en het unieke afdichtingsprincipe zorgen voor residulose en stofvrije werking. Snel mengen is mogelijk dankzij het gefluidiseerde gebied, waarin de deeltjes volledige bewegingsvrijheid hebben. Ze raken daardoor in gewichtsloze toestand en kunnen dan homogeen met elkaar mengen. Deze mixers van Ottevanger zijn ontworpen voor het mengen van droge poeder- en korrelvormige producten, ongeacht de bulkdichtheid of de vorm. Vloeistoffen kunnen tijdens het mengen worden toegevoegd.



Type	Inhoud (l)	Aandrijving (kW)*	A (mm)	B (mm)	C (mm)	Gewicht incl. motor (kg)
DPMA 500	500	7,5	1990	1350	1500	1400
DPMA 700	700	11	2105	1480	1650	1650
DPMA 1100	1100	22	2305	1640	1930	2700
DPMA 1400	1400	22	2505	1790	2005	2950
DPMA 2100	2100	30	2845	2062	2250	4350
DPMA 4000	4000	45	3710	2485	2350	7500
DPMA 6000	6000	55	3830	3022	2715	10000
DPMA 8000	8000	75	4615	3022	2785	12000
DPMA 10000	10000	90	4720	3340	2955	14000
DPMA 12000	12000	110	5360	3340	3175	16000

* Basisaandrijvermogen voor producten $\pm 0,6 \text{ kg/dm}^3$

Kenmerken

- ✓ Mengnauwkeurigheid 1:100.000/variatiecoëfficiënt <2%*
- ✓ Korte mengtijd van ca. 30-60 seconden
- ✓ Veelzijdige werking
- ✓ Minimaal vulniveau 25% van de nominale inhoud
- ✓ Laag stroomverbruik
- ✓ Relatief laag ontwerp
- ✓ Verkrijgbaar in diverse materialen (S235/304/316) en eindgradaties (tot 0,3 m μ)

* Indicatie, afhankelijk van de formulering.

Speciale uitvoeringen

- ✓ Doseerapparaten voor vloeistof
- ✓ ATEX-uitvoering
- ✓ Weegframe
- ✓ Peddels in staal of roestvrij staal
- ✓ Onderdelen met unieke afdichting

