



OTTEVANGER
PROCESS SOLUTIONS


Verticale mengers

Technisch gegevensblad



Compact
en met een lange
levensduur



Consistente
homogeniteit 

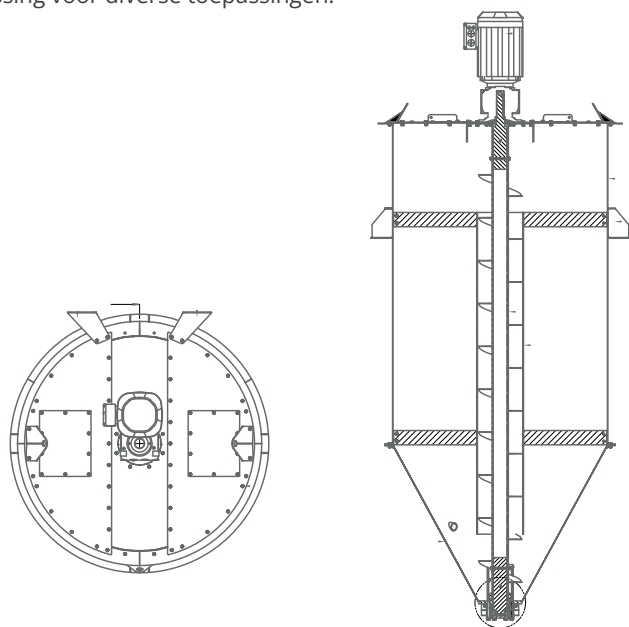
Veelzijdige
toepassing 

Verticale mixers

De verticale mixers worden gebruikt voor het mengen van verschillende grondstoffen en poedervormige producten.

De verticale mixer van Ottevanger is ontworpen voor snel en uniform mengen of extruderen met een constante productkwaliteit zelfs bij moeilijk te hanteren ingrediënten.

Met zijn compacte ontwerp en veelzijdige functionaliteit past de mixer gemakkelijk in nieuwe of bestaande lijnen in de diervoeder-, huisdiervoeder-, visvoeder- en aanverwante industrieën. Het resultaat voor de klant: betrouwbare homogeniteit, efficiënte verwerking en een kosteneffectieve oplossing voor diverse toepassingen.



Speciale uitvoeringen

- ✓ Roestvrij staal

Deze mixers worden gebruikt:

- ✓ Stroomopwaarts van hamermoleninstallaties
- ✓ Stroomopwaarts van korrelpersen en extruders

Verticale voormixers worden gebruikt in de:

- ✓ Diervoederindustrie
- ✓ Huisdiervoederindustrie
- ✓ Visvoederindustrie
- ✓ Deconstructie-installaties
- ✓ Suikerfabrieken (bietenpulp)
- ✓ Organische mestfabrieken
- ✓ Chemische industrie

Type	Inhoud (l)	Diameter A (mm)	Trogdikte (mm)	Dekseldikte (mm)	Motorvermogen (kW)
VM 500	500	1000	3	3	4
VM 1000	1000	1000	3	3	5,5
VM 2000	2000	1500	3	3	7,5
VM 4000	4000	1500	3	3	11
VM 6000	6000	2000	3	3	11
VM 8000	8000	2000	3	3	15
VM 10000	10000	2000	3	3	15
VM 12000	12000	2000	3	3	18,5



Ga voor meer informatie naar onze website.