



OTTEVANGER
PROCESS SOLUTIONS

Hamermolen 650

Technische datasheet



Verwisselen van de
zeef gaat eenvoudig
en snel



Nauwkeurig
gebalanceerde rotor



Zeer hoog
rendement

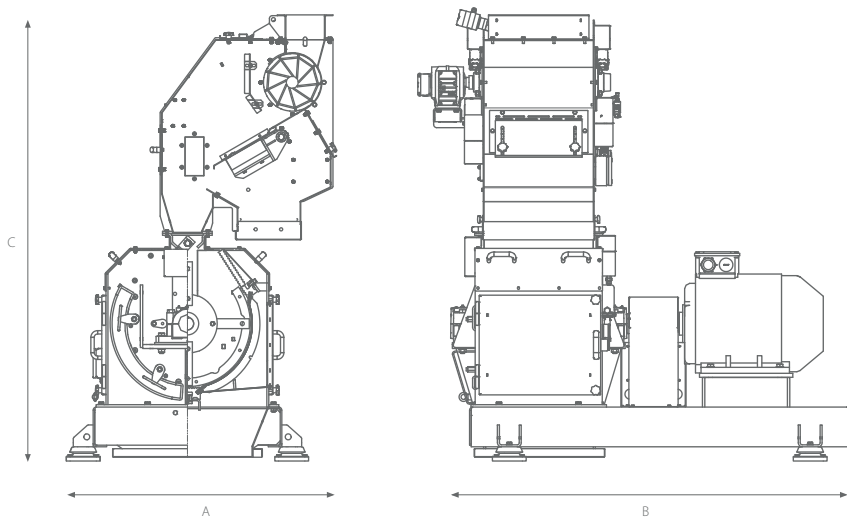


Hamermolen 650

De machine heeft een volledig gelaste constructie

De Ottevanger hamermolens van de serie 650 zijn bij uitstek geschikt voor het malen van granulaat met een diameter tot 20 mm.

Afhankelijk van het formaat van de zeef kan de molen malen tot een deeltjesgrootte van ca. 200 micrometer. De machine beschikt over een solide gelaste constructie en heeft diverse voordelen, die hieronder vermeld zijn.



Kenmerken

- ✓ De grondplaat is gemonteerd op trillingsdempers. Trillingen worden daardoor niet op het gebouw overgedragen
- ✓ Grote deuren/kleppen waardoor slijtageonderdelen gemakkelijk kunnen worden vervangen
- ✓ Een nauwkeurig gebalanceerde rotor met speciaal afgedichte lagerhuizen
- ✓ De zeef dekt bijna driekwart van de maalomvang af
- ✓ Verwisselen van de zeef gaat eenvoudig en snel, zonder dat u de molen hoeft stop te zetten
- ✓ Type 650-375 is alleen verkrijgbaar in een uitvoering met enkele rotatie
- ✓ Volledig afgesloten roterend toevoerapparaat met permanente magneet of toevoerrol met automatische zelfreinigende magneet en stenenvanger
- ✓ Zeer hoog rendement

Speciale uitvoeringen

- ✓ Automatische voeding (optioneel frequentieregeld)
- ✓ Onderdelen met ATEX 22-certificering



Type	Motor (kW)	Zeefoppervlak (m2)	Aantal hamers	Capaciteit t/u - 3 mm zeef		Afmetingen (mm)			Gewicht (kg.) excl. Motor
				Maïs	Gerst	A	B	C	
650-375	30-45-55	0,5	58	4-7	2-4	1345	1730	2225	750
650-550	55-75-90	0,6	86	7-12	3-7	1345	2010	2225	1175

