



Лопастные смесители с двойным валом



Характеристики

- » точность смешивания 1:100.000/ C.V.< 5%
- » короткое время смешивания: приблизительно 30-60 секунд
- » безшумная работа
- » минимальный угол наполнения составляет 25% номинального объема
- » низкое энергопотребление
- » относительно низкие (небольшой) размер
- » доступен в исполнении из разных материалов (S235JR/316L) и стандартами покрытия (до 0,3мю)

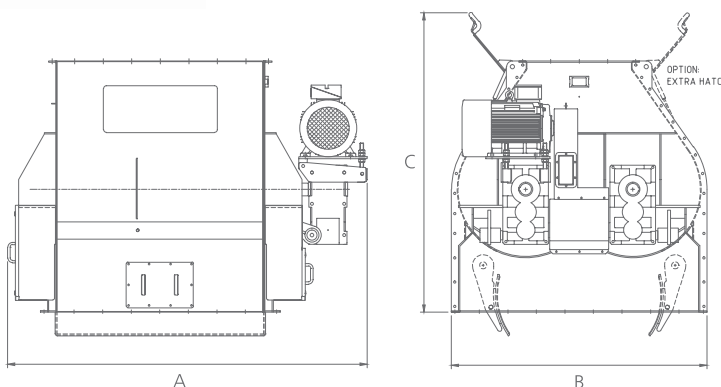
Общие сведения

Лопастные смесители Оттевагер с двойным валом, типа DPMA сочетают высокопроизводительное смешивание и относительно небольшой размер. Время смешивания лопастного смесителя с двойным валом DPMA, в зависимости от типа продукта и его качества составляет от 30 до 60 секунд. Смесители доступны в модификациях от 500 до 12.000 литров. Точность смешивания соответствует самым строгим требованиям, в то время как повреждение продукта предотвращено благодаря очень широкому бомболюку. Это обеспечивает максимально чистый дизайн без пыли благодаря уникальному принципу герметизации. Успех быстрого смешивания обеспечен псевдооживленной зоной, в которой фракции полностью свободны в передвижении и соответственно смешиваются между собой без риска заражения в состоянии невесомости

Лопастные смесители Оттевагер разработаны для смешивания порошкообразных продуктов и гранулята в независимости от удельного веса и формы. Жидкие компоненты могут быть добавлены во время процесса смешивания.

Опции

- » оборудование для ввода жидких компонентов
- » разламыватель комков
- » регулируемые лопасти/ Hardox лопасти
- » АТЕХ исполнение
- » взвешивающая рама
- » ленточное исполнение



Тип	содержание (ltr)	Привод (kW)*	A (mm)	B (mm)	C (mm)	вес (kg)
DPMA 500	500	7,5	1.990	1.350	1.500	1.400
DPMA 700	700	11	2.105	1.480	1.650	1.650
DPMA 1.100	1.100	22	2.305	1.640	1.930	2.700
DPMA 1.400	1.400	22	2.505	1.790	2.005	2.950
DPMA 2.100	2.100	30	2.845	2.062	2.250	4.350
DPMA 4.000	4.000	45	3.710	2.485	2.350	7.500
DPMA 6.000	6.000	55	3.830	3.022	2.715	10.000
DPMA 8.000	8.000	75	4.615	3.022	2.785	12.000
DPMA 10.000	10.000	90	4.720	3.340	2.955	14.000
DPMA 12.000	12.000	110	5.360	3.340	3.175	16.000

*Основная мощность привода рассчитана для продуктов $\pm 0,6 \text{ кг/дм}^3$

Ottevanger Milling Engineers

Moerkapelle, Aalten и Heteren - Голландия
Тел +31 (0)79 593 22 21
Электронная почта: info@ottevanger.com

www.ottevanger.com



OTTEVANGER
MILLING ENGINEERS

- » Дизайн » Инженерное дело » Производство » Монтаж и ввод в эксплуатацию
- » Комбикормовые заводы » Заводы по производству кормов для домашних животных
- » Заводы по аква кормов » Зерноперерабатывающие заводы » Заводы по переработке сои
 - » Производство премиксов и концентратов » Силосы
 - » Системы хранения и отгрузки » Электро-контроль и автоматизация



Ottevanger Milling Engineers B.V.

Расположение: Moerkapelle
Moerkapelse Zijde 32
2751 DL MOERKAPELLE
Голландия
Тел +31 (0)79 593 22 21

Расположение: Aalten
Dinxperlosestraatweg 62
7122 AH AALTEN
Голландия
Тел +31 (0)543 472 688

Расположение: Heteren
Komkleiland 4
6666 MG HETEREN
Голландия
Тел +31 (0)26 47 906 99

www.ottevanger.com
info@ottevanger.com