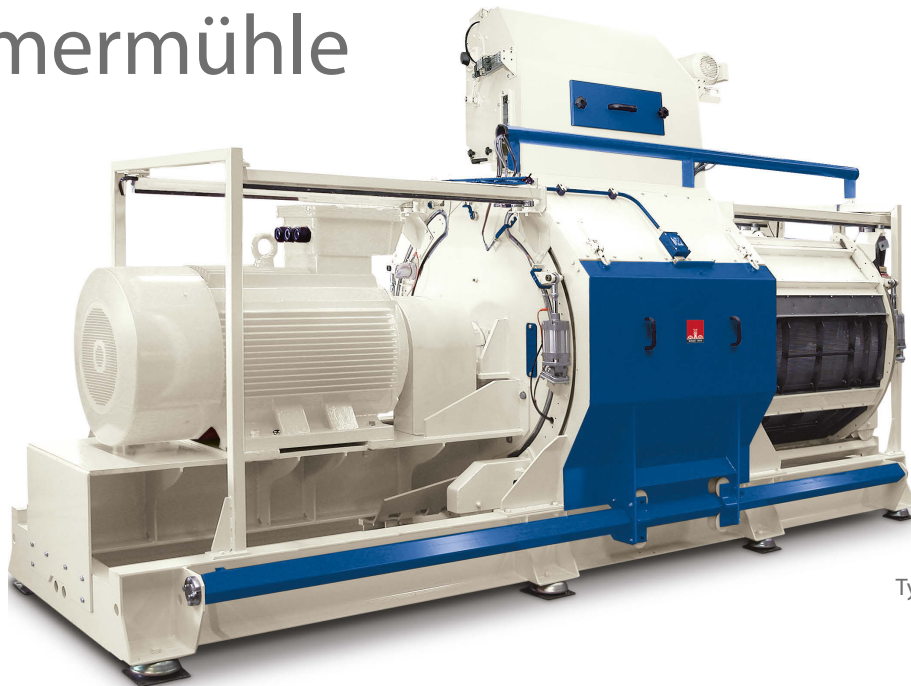




Hammermühle

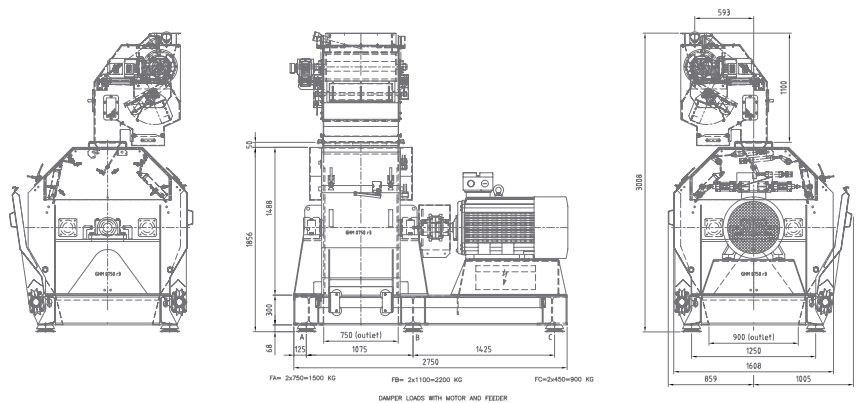


Typ GHM

Allgemeines

Auf der Grundlage von 100 Jahren Erfahrung und Innovationen wurde ein umfassendes Sortiment an hoch leistungsfähigen Hammermühlen entwickelt.

Die Modelle der GHM-Serie sind mit verstellbaren Prallplatten versehen, die der Drehrichtung entsprechend vertikal ausgerichtet werden können. Werden die Prallplatten unterschiedlich positioniert, entsteht eine asymmetrisch geformte Mahlkammer. Dies führt zu einer erheblichen Steigerung der Prallkräfte und damit zu einem geringeren Verschleiß der Siebe und einem besseren Durchfluss durch die Mahlkammer. In Verbindung mit einer Zuleitung von Ottevanger kann das Befüllen der Hammermühlen vollständig automatisch geregelt werden.



Merkmale und Ausstattung

- » für zwei Drehrichtungen konzipiert
- » elektropneumatisch betriebenes Produktleitventil
- » verstellbare Prallplatten
- » stabiler Grundrahmen mit Stoßdämpfern
- » präzise gewuchteter Rotor für langes Betriebsleben
- » 6 Hammerreihen
- » für Drehzahlregelung geeignet

Sonderausführung

- » 8 Hammerreihen für Fisch- und Haustierfutter
- » automatische Zuleitung (optional mit Drehzahlregelung)
- » automatischer Siebwechsel
- » Bauteile zertifiziert für ATEX22

Typ	Motor (kW)	Kammer (B = mm)	Siebfläche (m ²)	Anzahl Hammer	Kapazität (t/Std)*		Gewicht (kg)**
					Maize	Barley	
GHM-750B(A)	132-200	750	1,4 (1,0)	90	38	20	2700
GHM-1000B(A)	160-250	1000	1,8 (1,4)	114	50	30	3200
GHM-1250B(A)	250-400	1250	2,3 (1,7)	132	60	45	4500

*) Kapazität bei 4-mm-Sieb

**) Gewicht ohne Motor und automatischen Siebwechsel



OTTEVANGER
MILLING ENGINEERS

- » Entwurf » Konstruktion » Produktion » Aufbau und Inbetriebnahme » Futtermühlen
- » Getreidemühlen » Haustierfutteranlagen » Fischfutteranlagen » Getreideverarbeitungsanlagen
- » Sojaverarbeitungsanlagen » Anlagen für Vormischungen und Konzentrate » Silos
- » Schüttgutlagerungs- und -umschlagsysteme » Elektrische Steuerung und Automatisierung



Ottevanger Milling Engineers B.V.

Niederlassung: Moerkapelle
Moerkapelse Zijde 32
2751 DL MOERKAPELLE
Niederlande

Tel. +31 (0)79 593 22 21
Fax +31 (0)79 593 11 47
E-mail mkp@ottevanger.com
www.ottevanger.com

Niederlassung: Aalten
Dinxperlosestraatweg 62
7122 AH AALTEN
Niederlande

Tel. +31 (0)543 472 688
Fax +31 (0)543 475 475
E-mail aalten@ottevanger.com
www.ottevanger.com