



OTTEVANGER
MILLING ENGINEERS

factsheet



Hammermühle 670



Typ 670-1150

Allgemeines

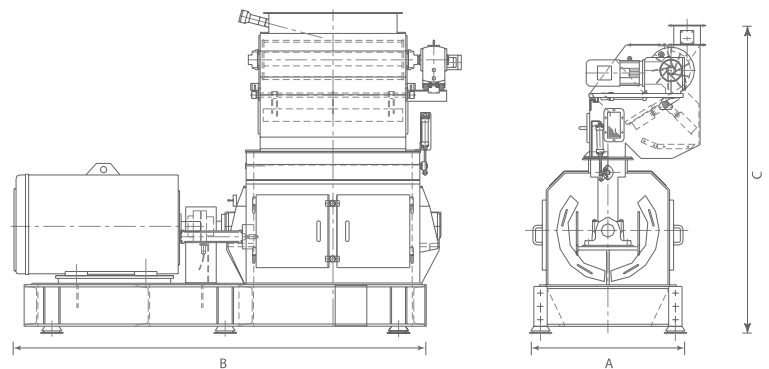
Die Ottevanger-Hammermühlen der Serie 670 sind hoch effizient und das Ergebnis jahrelanger Erfahrung und Entwicklung. Je nach Zahl der Umdrehungen und gewählter Siebgröße kann die Teilchengröße bis auf ca. 200 Mikron reduziert werden. Die 670er-Hammermühlen können sich in zwei Richtungen drehen und sind mit elektropneumatisch bedienbaren Ventilen sowie Berstscheiben aus Gusseisen versehen.

Die Maschine verfügt über eine massive, voll geschweißte Konstruktion und eine Vielzahl von Vorteilen.

Optional ist auch der Einbau einer automatischen, frequenzgesteuerten Vibrationszufuhr möglich. Der Vorschub garantiert eine gleichmäßige Granulatverteilung über die gesamte Breite der Mahlkammer. Damit die Effizienz des Mahlprozesses kontinuierlich erhalten bleibt, wird das Mahlgut sofort aus der Mahlkammer abgeleitet.

Merkmale und Ausstattung

- » Für zwei Drehrichtungen konzipiert
- » Elektropneumatisch betriebenes Produktleitventil
- » Prallplatten aus Gusseisen
- » Große Inspektionsluken
- » Stabiler Grundrahmen mit Stoßdämpfern
- » Präzise gewichteter Rotor für ein langes Betriebsleben
- » Voll verkleidete Vorschubwalze mit automatisch selbstreinigendem Magnet und Steinfänger
- » Siebwechsel ohne Mühlenstopp
- » Automatischer Vorschub



Typ	Motor (kW)	Siebfläche (m ²)	Anzahl Kammern	Kapazität in t/Std./ 3-mm-Sieb		Abmessungen (mm)			Gewicht (kg) ohne Motor
				Mais	Weizen	A	B	C	
670-750	110-160	0,92	106	15-25	9-13	1325	2400	2410	1700
670-1150	160-250	1,4	156	20-35	12-18	1325	2400	2410	2700

Ottevanger Milling Engineers

Moerkapelle and Aalten - Holland
Tel.: +31 79 593 22 21
E-mail: mkp@ottevanger.com

www.ottevanger.com

A Triott Company



OTTEVANGER
MILLING ENGINEERS

- » Entwurf » Konstruktion » Produktion » Aufbau und Inbetriebnahme » Futtermühlen
- » Getreidemühlen » Haustierfutteranlagen » Fischfutteranlagen » Getreideverarbeitungsanlagen
- » Sojaverarbeitungsanlagen » Anlagen für Vormischungen und Konzentrate » Silos
- » Schüttgutlagerungs- und -umschlagsysteme » Elektrische Steuerung und Automatisierung



Ottevanger Milling Engineers B.V.

Niederlassung: Moerkapelle
Moerkapelse Zijde 32
2751 DL MOERKAPELLE
Niederlande

Tel. +31 (0)79 593 22 21
Fax +31 (0)79 593 11 47
E-mail mkp@ottevanger.com
www.ottevanger.com

Niederlassung: Aalten
Dinxperlosestraatweg 62
7122 AH AALTEN
Niederlande

Tel. +31 (0)543 472 688
Fax +31 (0)543 475 475
E-mail aalten@ottevanger.com
www.ottevanger.com